



Ficha técnica de produto
Technique product file / Ficha técnica de produto
Data: 07.02.2018 Versão: 3.0

IN.13.185
Batentes
Door stoppers / Topes de puerta

ET: 901 /2011

Documento confidencial / Confidential document / Documento confidencial © JNF 2018 www.jnf.pt

Descrição / Description / Descripción	Batente de chão / Door Stopper / Tope de puerta
Versão / Version / Versión.	3.0
Data / Date / Data	07.02.2018
Material /Material / Material	Aço Inox / stainless Steel / Acero inoxidable - EN 1.4301
Acabamento / Finish / Acabado	Borracha / Rubber / Goma
Acessórios / Accessories / Accesorios	Satinado / Satin / Satin
	1x - Bucha / Plug / Tarugo
	1x - Parafuso / Screw / Tornillo - DIN 7982 - 4x40mm



IN.13.185.30



IN.13.185.50



Ficha técnica de produto
Technique product file / Ficha técnica de produto
Data: 07.02.2018 Versão: 3.0

IN.13.185.30

Batentes
Door stoppers / Topes de puerta

ET: 901 /2011

Documento confidencial / Confidential document / Documento confidencial © JNF 2018 www.jnf.pt

Descrição / Description / Descripción	Batente de chão / Door Stopper / Tope de puerta		
Versão / Version / Versión.	3.0		
Data / Date / Data	07.02.2018		
Info. Embalagem / Package / Embalage			
Código de Barras /			
Bar code /			
Codigo de barras			
Unidade / Unit / Unidad	1 Un.	20 Un.	200 Un.
Peso / Weight / Peso	0,13 Kg.	2,7 Kg.	26 Kg.
Medidas / Dimensions / Dimensiones		175 x 170 x 55 mm	375 x 200 x 275 mm
Embalagem / Package / Embalage	Plástico / Plastic	CA102	Caixa / Box / Caja



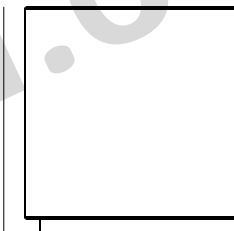
5 602686 1124756



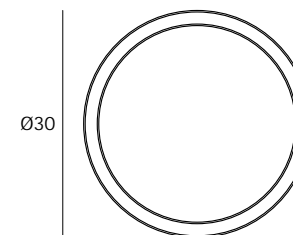
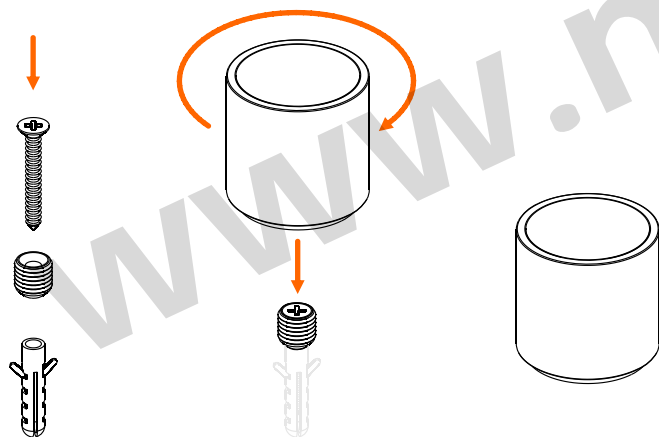
5 602686 1024759



5 602686 1524754



30



Ø30






Ficha técnica de produto
Technique product file / Ficha técnica de produto
Data: 07.02.2018 Versão: 3.0

IN.13.185.50

Batentes
Door stoppers / Topes de puerta

ET: 901 /2011

Documento confidencial / Confidential document / Documento confidencial © JNF 2018 www.jnf.pt

Descrição / Description / Descripción	Batente de chão / Door Stopper / Tope de puerta		
Versão / Version / Versión.	3.0		
Data / Date / Data	07.02.2018		
Info. Embalagem / Package / Embalage			
Código de Barras / Bar code / Codigo de barras	 5 602686 1124763	 5 602686 1024766	 5 602686 1524761
Unidade / Unit / Unidad	1 Un.	10 Un.	100 Un.
Peso / Weight / Peso	0,13 Kg.	1,3 Kg.	13 Kg.
Medidas / Dimensions / Dimensiones		175 x 170 x 55 mm	375 x 200 x 275 mm
Embalagem / Package / Embalage	Plástico / Plastic	CA102	Caixa / Box / Caja

